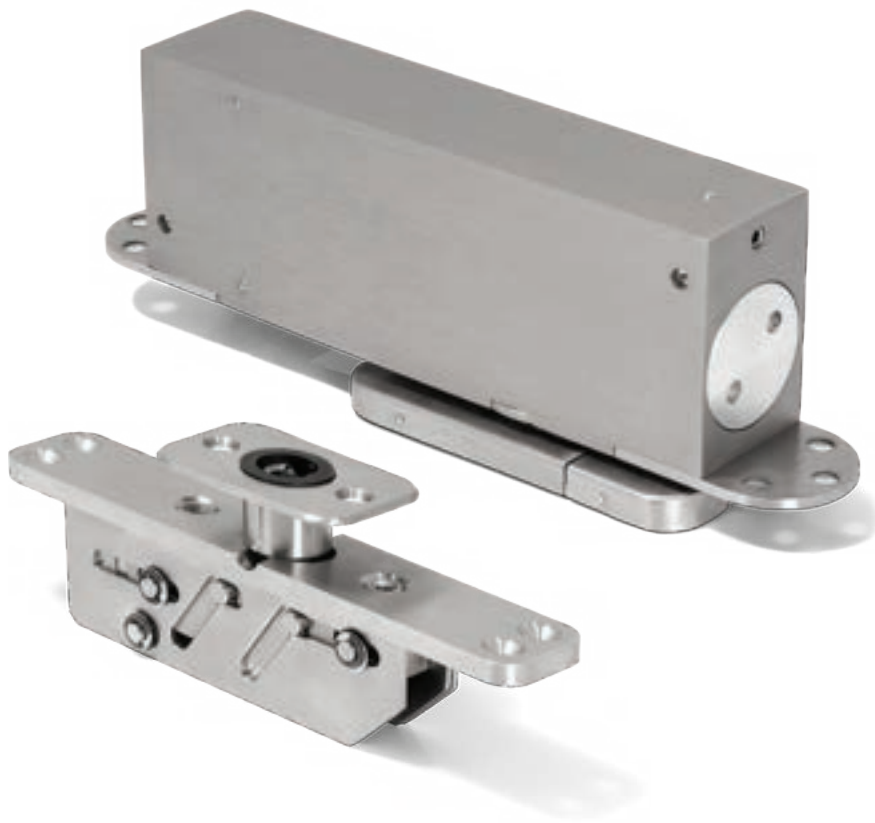
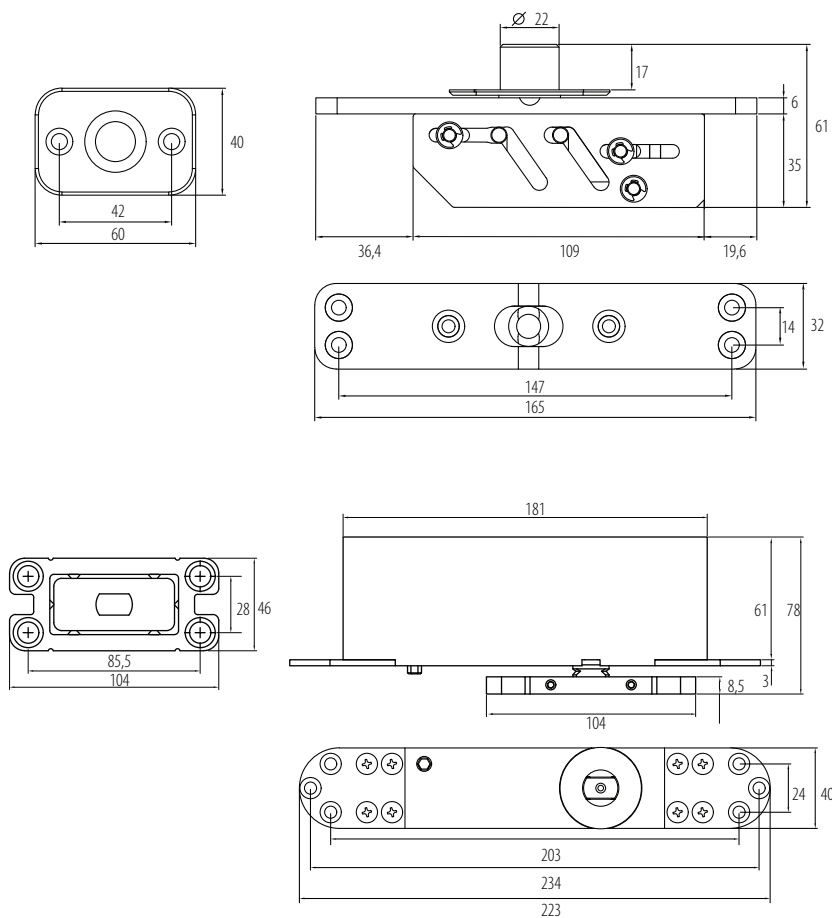


HP1070 - 300 A

دستورالعمل نصب لولا پیوت آرام بند





مشخصات فنی

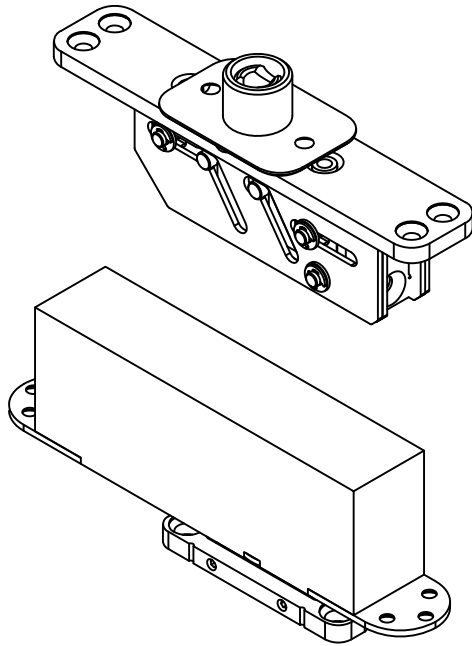
- | | | | |
|---|---|--|---|
| <p>حداکثر عرض درب: ۲۰۰۰ میلی‌متر</p> |  | <p>ابعاد بدنه اصلی: ۱۸۱ × ۶۱ × ۴۰ میلی‌متر</p> |  |
| <p>زاویه باز شدن: ۳۶۰°</p> |  | <p>ابعاد پایه: ۶۱ × ۱۶۵ میلی‌متر</p> |  |
| <p>قابلیت باز شدن از دو طرف</p> |  | <p>جنس بدنه: استنلس استیل، آلومینیوم</p> |  |
| <p>توقف خودکار: در ۲۷۰° / ۱۸۰° / ۹۰° / ۰°</p> |  | <p>حداکثر وزن درب: ۳۰۰ کیلوگرم</p> |  |
| <p>آرام بند با قابلیت تنظیم سرعت اولیه و ثانویه</p> |  | <p>حداکثر ارتفاع درب: ۴۰۰۰ میلی‌متر</p> |  |
| | | <p>گارانتی: ۳ سال
یا حداکثر ۵۰۰۰۰۰ سیکل باز و بسته شدن</p> |  |

مناسب برای درب‌های بسیار بلند و سنگین با محور مرکزی (چوبی و پروفیلی)

دارای سیستم آرام‌بند دوطرفه

سرعت بسته شدن درب قابل تنظیم

ظرفیت تحمل وزن: ۳۰۰ کیلوگرم

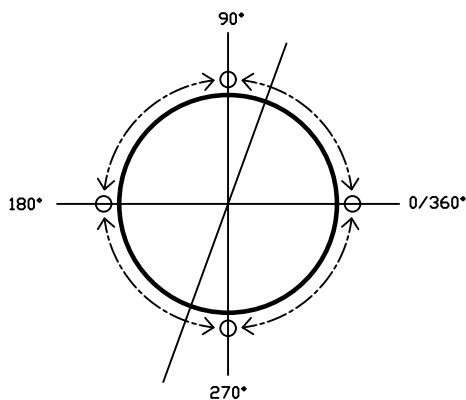
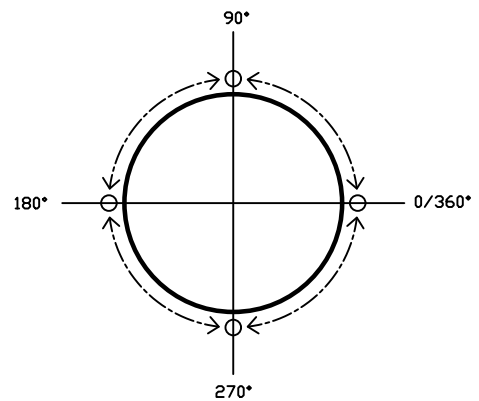


چرخش ۳۶۰ درجه

دارای بافر آرام‌بند در دو طرف

قابلیت توقف (پوزیشنینگ) در زوایای ۰، ۹۰، ۱۸۰ و ۲۷۰ درجه

ظرفیت تحمل وزن: ۳۰۰ کیلوگرم



قابلیت تنظیم سرعت بسته شدن درب

بسته شدن درب به صورت خودکار و

در صورتی که درب بیش از ۴۵ درجه باز شود

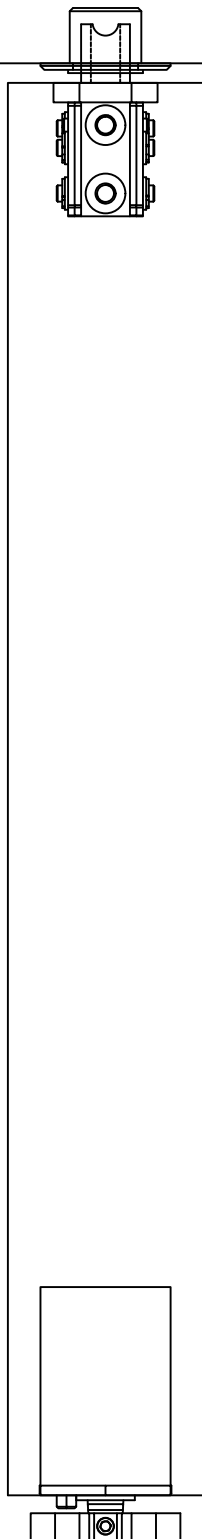
در نزدیک‌ترین موقعیت توقف (در جهت ساعتگرد یا پادساعتگرد)

قرار می‌گیرد.

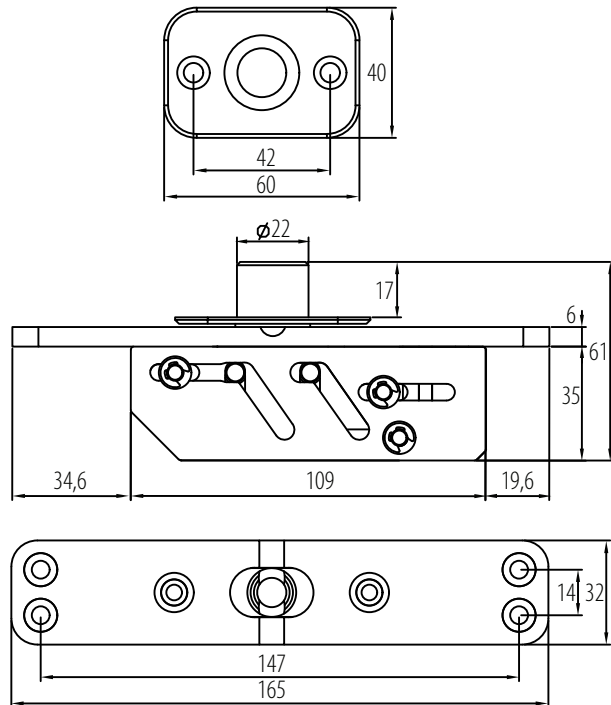
با وجود قابلیت بسته شدن خودکار، پس از یک حرکت رفت و برگشتی

جزئی، درب به طور خودکار در موقعیت تعیین شده متوقف می‌شود.

نمای برش درب



پیوت بالای درب



پیوت پایین درب

