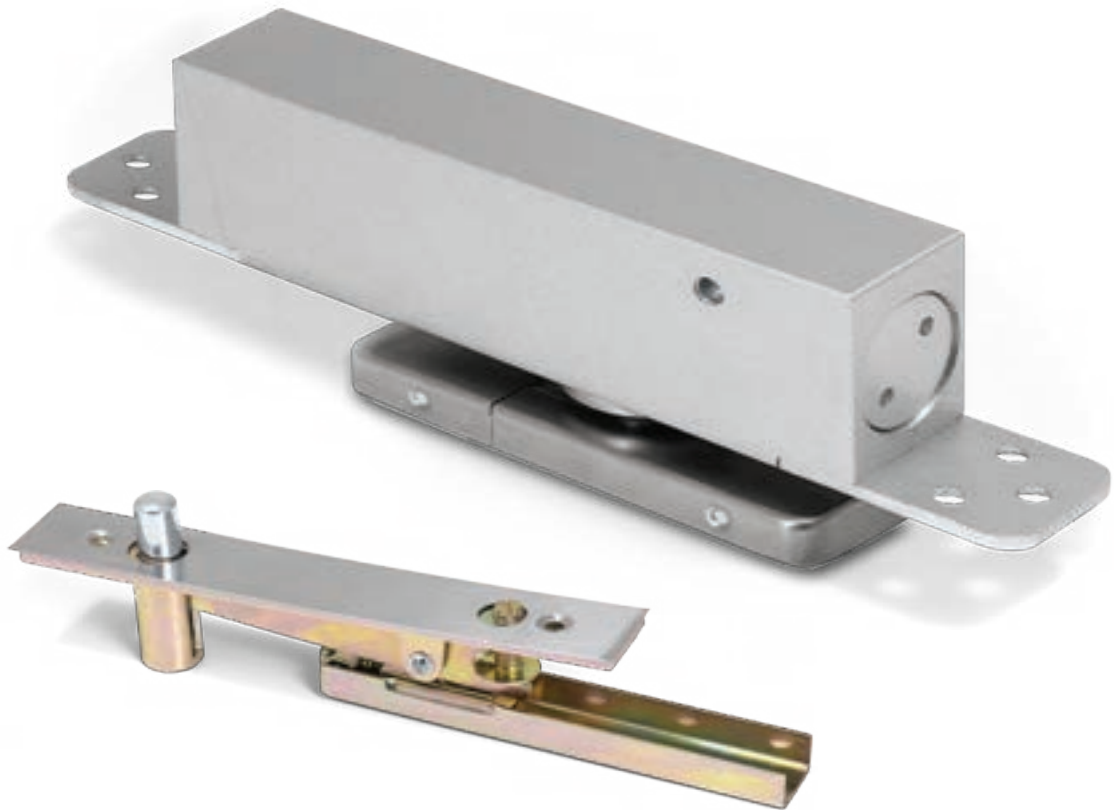
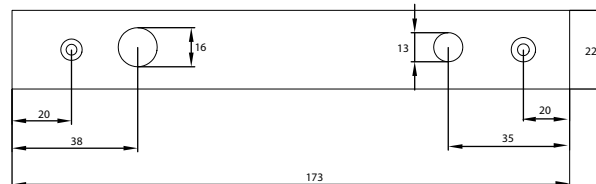
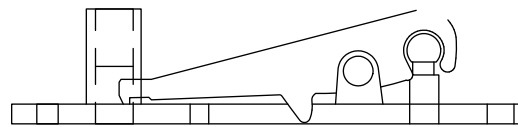
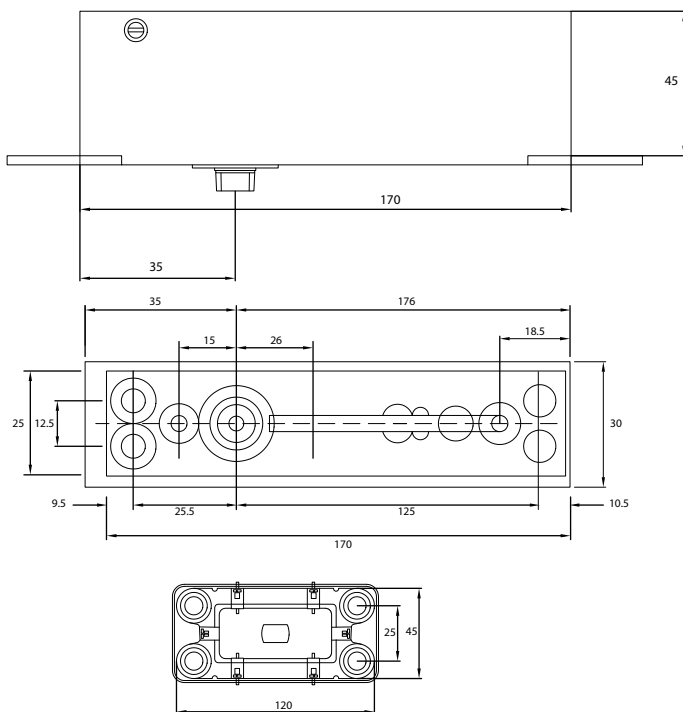


EHP1065 - 150 A

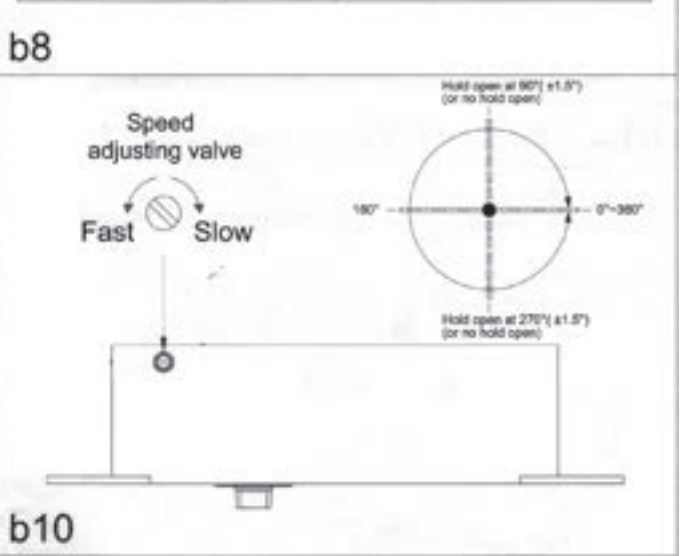
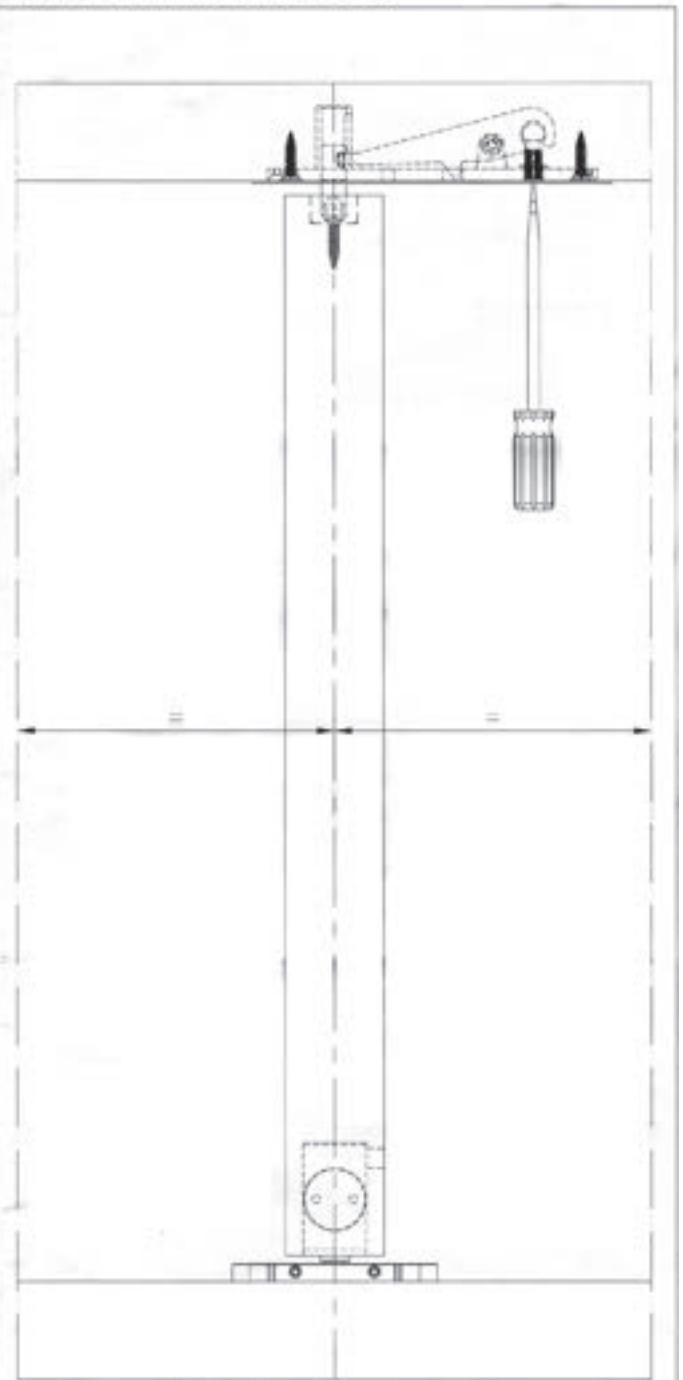
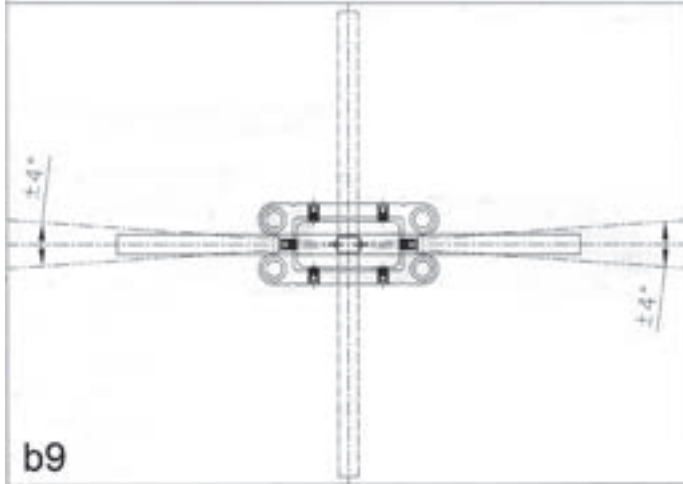
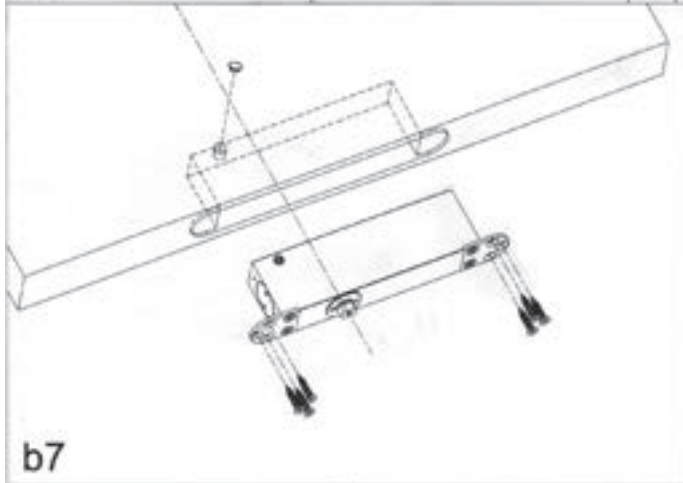
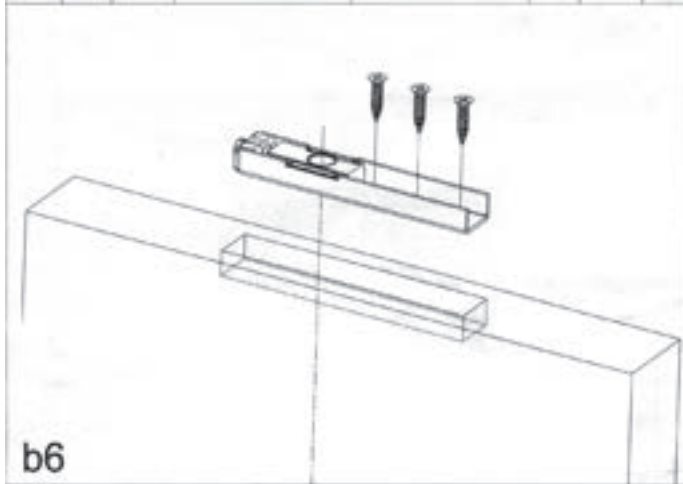
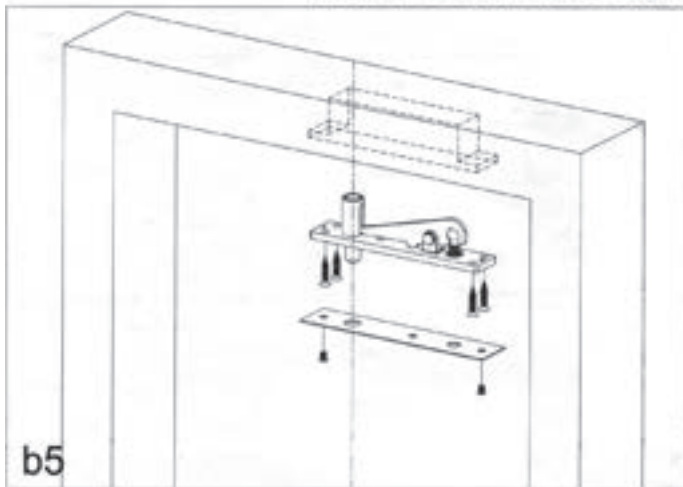
دستورالعمل نصب لولا پیوت آرام بند

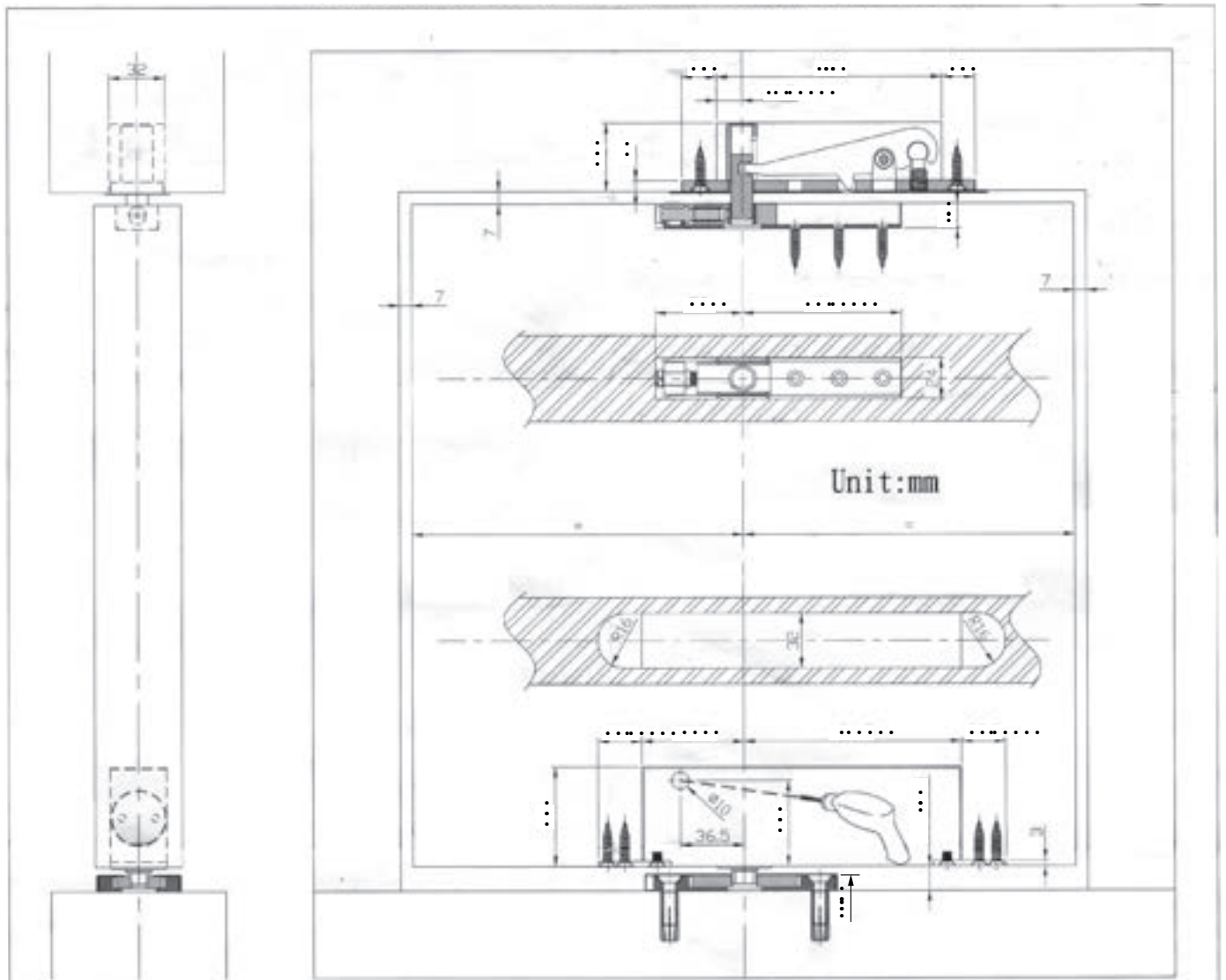




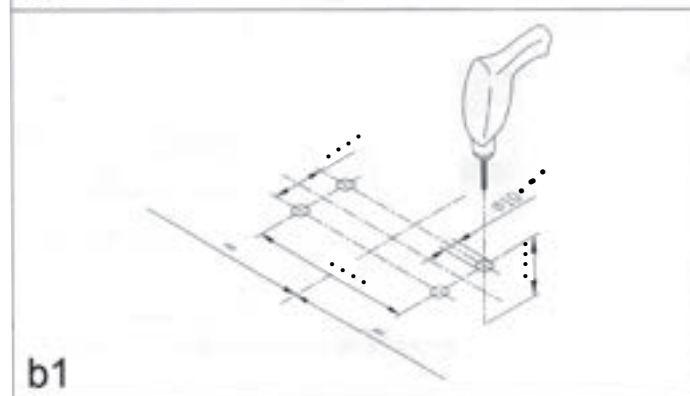
مشخصات فنی

- | | | | |
|---|--|--|--|
| <p>حداکثر عرض درب: ۱۵۰۰ میلی‌متر</p> | | <p>ابعاد بدنه اصلی: ۱۴۵ × ۳۳ × ۱۸۰ میلی‌متر</p> | |
| <p>زاویه باز شدن: ۳۶۰°</p> | | <p>ابعاد پایه: ۴۹ × ۱۰۷ میلی‌متر</p> | |
| <p>قابلیت باز شدن از دو طرف</p> | | <p>جنس بدنه: استنلس استیل، آلایژ آلومینیوم</p> | |
| <p>توقف خودکار: در ۰° / ۹۰° / ۱۸۰° / ۲۷۰°</p> | | <p>حداکثر وزن درب: ۱۵۰ کیلوگرم</p> | |
| <p>آرام بند با قابلیت تنظیم سرعت اولیه و ثانویه</p> | | <p>حداکثر ارتفاع درب: ۳۲۰۰ میلی‌متر</p> | |
| | | <p>گارانتی: ۳ سال
یا حداکثر ۵۰۰۰۰۰ سیکل باز و بسته شدن</p> | |

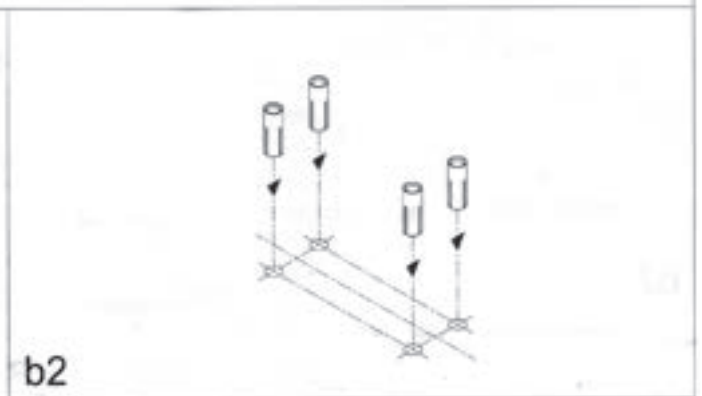




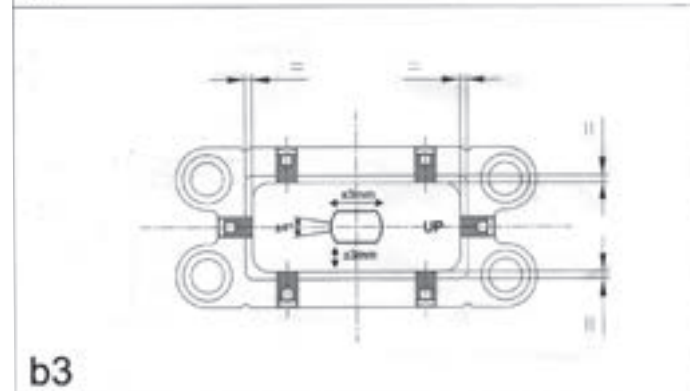
a1



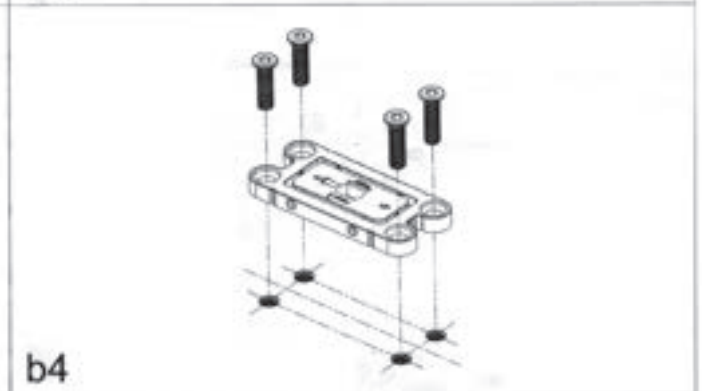
b1



b2



b3



b4