



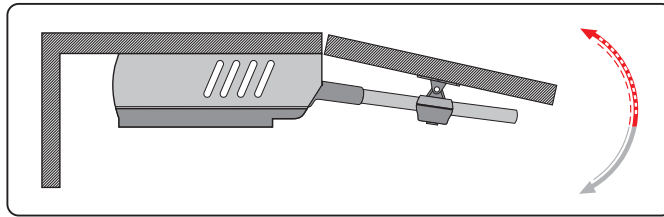
TECHNO-PLUS SYSTEMS

5 Years Guarantee

مشخصات جک آدونیس

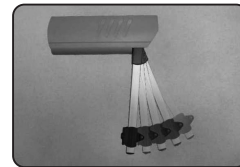
نحوه عملکرد جک

جک آدونیس قابلیت بسته شدن به شیوه آرام بند را دارد و این مشخصه زمان بسته شدن درب در ۴۵ درجه نهایی قابل ملاحظه است. همچنین جک آدونیس قابلیت توقف درب در چندین زاویه دلخواه را دارد. این عملکرد با تنظیم پیچ رگلاژ فعال می گردد.



انواع جک از لحاظ توان تحمل وزن درب

نوع A1 - معروف به نوع سبک دارای ۲ فنر می باشد. برای درهای ۷۰-۴۰ سانت یک عدد جک و برای درهای ۱۲۰-۹۰ سانت دو عدد جک لازم است.
نوع A2 - معروف به نوع سنگین دارای ۳ فنر می باشد. برای درهای ۹۰-۷۰ سانت یک عدد جک و برای درهای ۱۶۰-۱۲۰ سانت دو عدد جک لازم است. (مطابق شکل زیر)



1 PCS
Door size:
400-700X400mm



1 PCS
Door size:
700-900X400mm



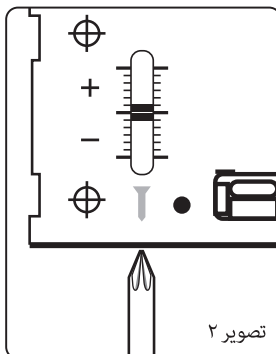
2 PCS
Door size:
900-1200X400mm



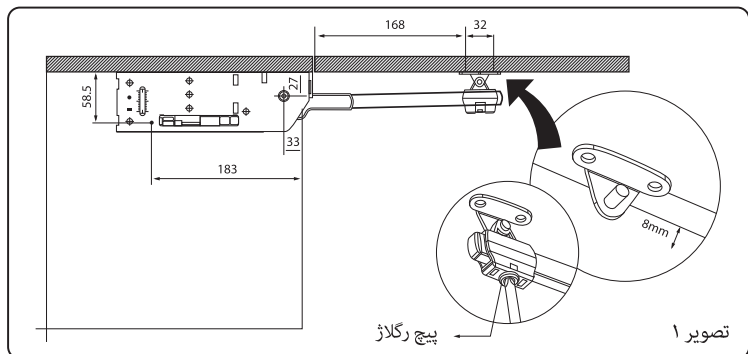
2 PCS
Door size:
1200-1600X400mm

تنظیم یا رگلاژ کردن

پیچ تنظیم تعبیه شده در قسمت انتهایی میله جک جهت تنظیمات زیر قابل استفاده می باشد (تصویر ۱)
۱- تنظیم زوایای دلخواه توقف درب
۲- تنظیم سرعت بسته شدن درب



تصویر ۲



تصویر ۱

جک آدونیس توان تحمل درب های بین ۳ تا ۸ کیلوگرم را دارد. جهت تنظیم میزان تحمل وزن درب مطابق تصویر ۲ پیچ را آزاد یا محکم کنید. نشانگر مربوطه به سمت علائم - یا + حرکت کرده و میزان توان جک کاهش یا افزایش می یابد.